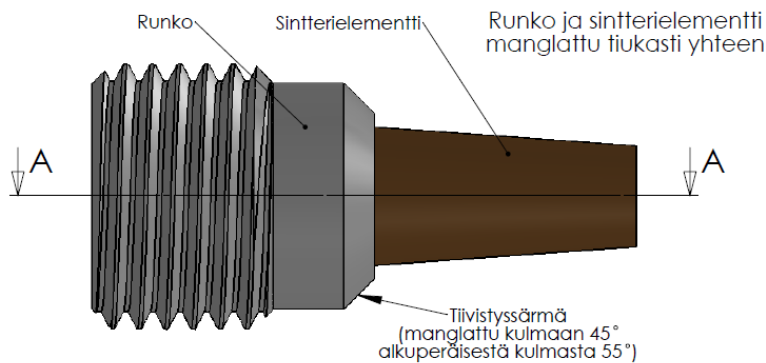
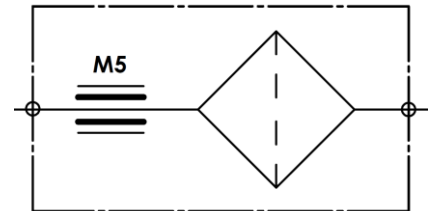


G¹/₄ Suodatin

Sisäpuolella M5-kierre (paikka kannalliselle suuttimelle)

(Yleinen käyttökohde: Pilotti-/esiohjauslinjassa)



Vääntömomentti: 25 Nm

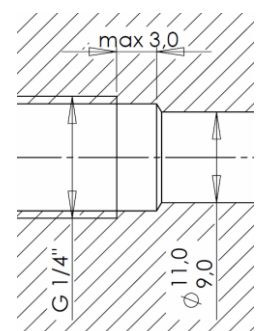
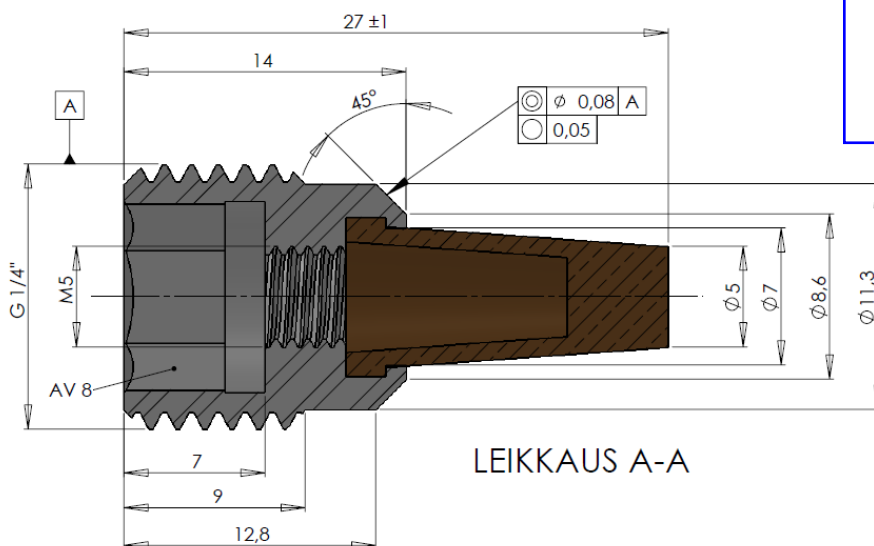
Sinteri:

(Valmistettu pronssista pulverimetallurgisesti, suodatusaste 4)

Metallipulverin raekoko:
0,250mm - 0,355 mm

Keskimääräinen
"reianhalkaisija":
40 µm

Teoreettinen isoin
"reianhalkaisija":
75 µm



<p>Hinnat:</p> <p>Netto, ilman alv</p> <p>Vapaasti varastossa Tampereella</p>	1 - 9 kpl	23 €/kpl	<p>Yksikköhinta:</p> <p>kertatoimitusmäärän mukaisesti</p> <p>Alle 150 € tilaukset:</p> <p>käsittelykulut 45 € / toimitus</p>
	10 - 29 kpl	18 €/kpl	
	30 - 99 kpl	15 €/kpl	
	100- kpl	12 €/kpl	