

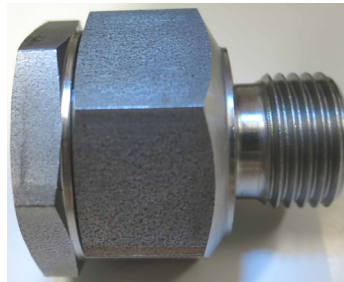
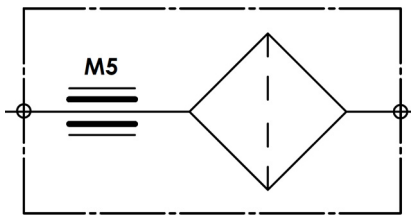
# M16x1,5 Suodatin

## G1/4"-sisäkierre

(Yleinen käyttö: Pilottilinjan sisääntuloliitännänä)

## M5-sisäkierre

(Paikka kannalliselle suuttimelle)



### Teknisiä tietoja

Sisältää kolme sihtiä

#### Sisempi sihtiverkko (1kpl)

Materiaali: Ruostumaton teräs

Silmukan leveys: 150 µm

Langan paksuus: 0,10 mm

#### Ulommat sihtiverkot (2kpl)

Materiaali: Ruostumaton teräs

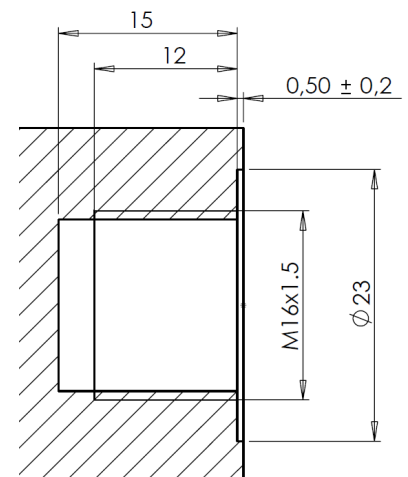
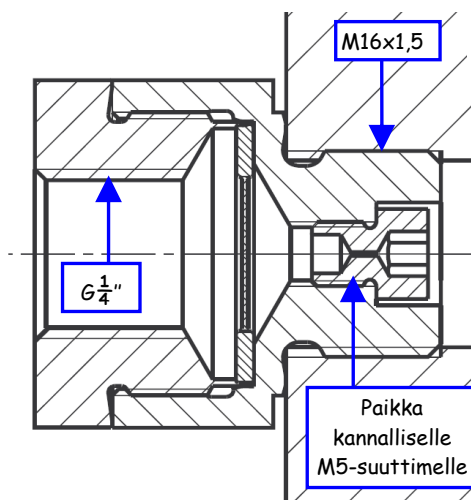
Silmukan leveys: 250 µm

Langan paksuus: 0,16 mm

### Asennus:

Avainväli (A/F): 27

Vääntömomentti (MA): 80 Nm



**Yksikköhinta 37 €** (Isommat kertatilausmäärät: Kysy tarjous)

(Hinnat ilman ALV, Toimitusehdot: vapaasti varastossa Tampereella, ilman pakkausta)  
Alle 150 € tilaukset: Käsittelykulut 45 € / toimitus